

16/20/22 kW

SERIE GUARDIAN® Generadores de respaldo residenciales Motor de gas enfriado por aire

1 de 5

INCLUYE:

- Tecnología eléctrica True Power™
- Controlador Evolution™ digital con LCD de dos líneas multilingüe (inglés/español/francés/portugués)
- Hay disponibles dos opciones de interruptor de transferencia: Interruptor para 16 circuitos de 100 A o interruptor con clasificación para acometida de servicio eléctrico de 200 A. Vea los detalles en la página 4.
- Regulador electrónico
- Indicadores LED de Estado del sistema e Intervalo de mantenimiento
- Gabinete con atenuación de sonido
- Conector de tubería de combustible flexible
- Basamento de montaje de material compuesto para instalación directa en la tierra
- Funcionamiento con gas natural (NG) o gas de propano líquido (LP)
- Garantía limitada de 5 años
- Apto para ser instalado a 18 in (457 mm) de un edificio*

Capacidad nominal para servicio de respaldo
Modelos G007036-0, G007037-0 (Aluminio - Beige) - 16 kW 60 Hz
Modelo G007035-0 (Aluminio - Beige) - 16 kW 60 Hz
Modelos G007039-0, G007038-0 (Aluminio - Beige) - 20 kW 60 Hz
Modelos G007043-0, G007042-0 (Aluminio - Beige) - 22 kW 60 Hz



QUIET TEST™

Nota: La certificación CUL se aplica únicamente a unidades que no integren conjuntos y unidades preparadas con interruptores de circuito limitados. Las unidades en conjunto con el interruptor inteligente están certificadas por UL únicamente para EE. UU.

*Solo si está ubicado alejado de puertas, ventanas y entradas de aire fresco salvo que los códigos locales indiquen lo contrario.

CARACTERÍSTICAS

- **EL DISEÑO INNOVADOR Y PRUEBAS RIGUROSAS** están en el corazón del éxito de Generac proveyendo los generadores más fiables posibles. La línea de motores G-Force de Generac brinda tranquilidad y fiabilidad adicionales cuando más las necesita. Los motores de la Serie G Force están diseñados y construidos para soportar los rigores de los tiempos de funcionamiento prolongados y las condiciones de funcionamiento extremas.
- **TECNOLOGÍA ELÉCTRICA TRUE POWER™**: Las armónicas y la forma sinusoidal de calidad superior, producen menos que el 5% de distorsión armónica total para alimentación de servicio público de calidad. Esto permite utilizar con confianza equipos electrónicos sensibles y artefactos basados en microchips, como los sistemas de calefacción, ventilación y aire acondicionado (HVAC).
- **CRITERIOS DE PRUEBA:**
 - ✓ PRUEBA DEL PROTOTIPO
 - ✓ PRUEBA DE TORSIÓN DEL SISTEMA
 - ✓ EVALUACIÓN NEMA MG1-22
 - ✓ CAPACIDAD DE PUESTA EN MARCHA DEL MOTOR
- **REGULACIÓN DE VOLTAJE DE ESTADO SÓLIDO CON COMPENSACIÓN DE FRECUENCIA.** Este sistema de regulación que maximiza la potencia, de tecnología de avanzada, es estándar en todos los modelos de Generac. Proporciona RESPUESTA RÁPIDA optimizada a las condiciones de carga cambiantes y MÁXIMA CAPACIDAD DE PUESTA EN MARCHA DEL MOTOR igualando electrónicamente el par motor y las cargas pico en el motor. Regulación de voltaje digital con $\pm 1\%$.
- **La RESPUESTA DE SERVICIO DE UNA SOLA FUENTE** de la amplia red de concesionarios de Generac proporciona piezas y conocimientos especializados de servicio para toda la unidad, desde el motor hasta el componente electrónico más pequeño.
- **INTERRUPTORES DE TRANSFERENCIA GENERAC.** Larga vida útil y fiabilidad son sinónimos de GENERAC POWER SYSTEMS. Uno de los motivos de esta confianza es que la línea de productos Generac incluye sus propios sistemas y controles de transferencia para lograr la compatibilidad total del sistema.

THE GENERAC PROMISE



*Construido en EE. UU. usando piezas locales y extranjeras.

16/20/22 kW

Motor

- Diseño G-Force de Generac
Maximiza la "respiración" del motor para incrementar la eficiencia del combustible. Las paredes de cilindro bruñidas al plato y los aros de plasma de molibdeno ayudan a que el motor funcione más frío, reduciendo el consumo de aceite, lo que prolonga la vida útil del motor.
- Quiet-Test™
Reduce en gran medida la generación de ruido y el consumo de combustible durante la ejercitación bisemanal.
- Paredes de cilindro de hierro fundido "Spiny-lok"
Construcción rígida y durabilidad adicional que proporcionan larga vida útil del motor.
- Encendido/avance de la chispa electrónicos
Estas características se combinan para garantizar puestas en marcha suaves y rápidas en todo momento.
- Sistema de lubricación de presión total
La lubricación presurizada a todos los cojinetes vitales significa mejor rendimiento, menos mantenimiento y vida útil del motor más prolongada. Presentando ahora hasta 2 años/200 horas de intervalo de cambio de aceite.
- Sistema de parada por baja presión de aceite
La parada de protección evita daños catastróficos del motor debido a baja presión de aceite.
- Parada por alta temperatura
Evita daños debidos a recalentamiento.

Generador

- Campo giratorio
Permite tener una unidad más pequeña y liviana que funciona 25% más eficientemente que un generador con armadura giratoria.
- Estator angulado
Produce una forma de onda de salida suave para compatibilidad con los equipos electrónicos.
- Excitación por desplazamiento de fases
Maximiza la capacidad de puesta en marcha del motor.
- Regulación de voltaje automática
Regula el voltaje de salida dentro de $\pm 1\%$ lo que evita los picos de voltaje dañinos.
- Listado por UL 2200
Para su seguridad.

Interruptor de transferencia (si corresponde)

- Completamente automático
Transfiere sus cargas eléctricas vitales a la fuente de alimentación energizada.
- Montaje remoto
Se monta cerca de su tablero de distribución existente para instalación sencilla y de bajo coste.
- NEMA 3R
Se puede instalar en exteriores o interiores para máxima flexibilidad.

Controles Evolution™

- Botones Auto/Manual/Off iluminados
Selecciona el modo de funcionamiento y proporciona una sencilla indicación de estado de un vistazo en cualquier condición.
- Mirilla LCD de dos líneas multilingüe
Provee a los propietarios de viviendas registros fácilmente visibles de historial, mantenimiento y eventos de hasta 50 ocurrencias.
- Botones elevados sellados
Interfaz del usuario suave y resistente a la intemperie para programación y operación.
- Detección de voltaje de servicio público
Monitoriza constantemente el voltaje del servicio público, con puntos de ajuste: 65% del voltaje estándar para desenganche, 80% para activación.
- Detección de voltaje de generador
Monitoriza constantemente el voltaje de generador para asegurar la entrega de alimentación más limpia al hogar.
- Retardo de interrupción del servicio público
Evita puestas en marcha innecesarias del motor, ajustable entre 2 y 1500 segundos por un concesionario cualificado a partir de la configuración predeterminada de la fábrica de 5 segundos.
- Calentamiento del motor
Asegura que el motor esté listo para tomar la carga, con punto de ajuste: 5 segundos aproximadamente.
- Enfriamiento del motor
Permite que el motor se enfríe antes de parar, con punto de ajuste: 1 minuto aproximadamente.
- Ejercitador programable
Acciona el motor para evitar que se sequen y dañen los sellos de aceite entre interrupciones del servicio público haciendo funcionar el generador 5 minutos cada semana. También ofrece una configuración seleccionable para el funcionamiento semanal o mensual proveyendo flexibilidad y costes de combustible potencialmente más bajos al propietario.
- Cargador de baterías inteligente
Entrega carga a la batería solo cuando es necesario, con relaciones variables según la temperatura del aire en exteriores. Compatible con las baterías tipo plomo ácido y AGM.
- Regulador electrónico
Mantiene frecuencia constante de 60 Hz.

Unidad

- Gabinete SAE de protección contra la intemperie
El gabinete con atenuación de sonido garantiza funcionamiento silencioso y protección contra la madre naturaleza, soportando vientos de hasta 150 mph. Tablero de techo abisagrado con llave para seguridad. Frente desprendible para facilitar el acceso a todos los ítems de mantenimiento de rutina. Pintura epóxica texturada, aplicada electrostáticamente para aumentar la durabilidad.
- Silenciador cerrado de tipo crítico
El silenciador de tipo crítico, silencioso, está montado dentro de la unidad para evitar lesiones.
- Pequeño, compacto, atractivo
Permite una instalación sencilla y agradable a la vista, tan cerca como a 18 pulgadas (457 mm) de separación de un edificio.

Sistema de instalación

- Conector de tubería de combustible flexible de 1 ft (305 mm)
Absorbe toda la vibración del generador cuando está conectado a un tubo rígido.
- Basamento de montaje de material compuesto para instalación directa en la tierra
El diseño de entramado complejo evita que el sistema de generador se asiente mal o se hunda.
- Colector de sedimento integral
Evita que las partículas y la humedad ingresen al regulador de combustible y al motor, prolongando su vida.

16/20/22 kW

Generador

Modelo	G007035-0, G007036-0, G007037-0 (16 kW)	G007038-0, G007039-0 (20 kW)	G007042-0, G007043-0 (22 kW)
Capacidad nominal de potencia continua máxima (LP)	16 000 W*	20 000 W*	22 000 W*
Capacidad nominal de potencia continua máxima (gas natural)	16 000 W*	18 000 W*	19 500 W*
Voltaje nominal	240	240	240
Corriente de carga nominal máxima continuada – 240 V (LP/gas natural)	66.6/66.6	83.3/75	91.6/81.3
Distorsión armónica total	Menos que 5%	Menos que 5%	Menos que 5%
Disyuntor de línea principal	70 A	100 A	100 A
Fase	1	1	1
Cantidad de polos del rotor	2	2	2
Frecuencia nominal de CA	60 Hz	60 Hz	60 Hz
Factor de potencia	1.0	1.0	1.0
Requisitos de la batería (no incluida)	12 V, Grupo 26R 540 A mínimo de arranque en frío (CCA) o Grupo 35AGM 650 A mínimo de arranque en frío (CCA)		
Peso de la unidad (lb/kg)	409/186	448/203	466/211
Dimensiones (largo x ancho x alto) in/mm	48 x 25 x 29/1218 x 638 x 732		
Salida de sonido en dB(A) a 23 ft (7 m) con el generador funcionando con carga normal**	66	66	67
Salida de sonido en dB(A) a 23 ft (7 m) con el generador funcionando en el modo de ejercitación de baja velocidad Quiet-Test™***	58	58	58
Duración de la ejercitación	5 min	5 min	5 min

Motor

Tipo de motor	Serie G-Force 1000 de GENERAC	Serie G-Force 1000 de GENERAC	Serie G-Force 1000 de GENERAC
Cantidad de cilindros	2	2	2
Cilindrada	999 cm³	999 cm³	999 cm³
Bloque de cilindros	Aluminio con camisa de hierro fundido		
Disposición de válvulas	Válvulas en la culata	Válvulas en la culata	Válvulas en la culata
Sistema de encendido	Estado sólido con magneto	Estado sólido con magneto	Estado sólido con magneto
Sistema regulador	Electrónico	Electrónico	Electrónico
Índice de compresión	9.5:1	9.5:1	9.5:1
Motor de arranque	12 VCC	12 VCC	12 VCC
Capacidad de aceite incluyendo el filtro	1.9 qt/1.8 l aprox.	1.9 qt/1.8 l aprox.	1.9 qt/1.8 l aprox.
Velocidad de funcionamiento (rpm)	3600	3600	3600
Consumo de combustible			
Gas natural ft³/h (m³/h)			
	1/2 carga	204 (5.78)	216 (6.12)
	Plena carga	301 (8.52)	310 (8.78)
Propano líquido ft³/h (gal./h) [l/h]			
	1/2 carga	86 (2.37) [9.99]	93.2 (2.56) [9.70]
	Plena carga	129.6 (3.56) [13.48]	140 (3.87) [14.65]

Nota: la tubería de combustible debe estar dimensionada para plena carga. Presión de combustible requerida en la entrada de combustible del generador para todos los intervalos de carga - 3.5-7 in de columna de agua (7-13 mm de mercurio) para gas natural (NG), 10-12 in de columna de agua (19-22 mm de mercurio) para gas de propano líquido (LP). Para el contenido de BTU, multiplique ft³/h x 2500 (propano líquido [LP]) o ft³/h x 1000 (gas natural [NG]). Para el contenido de MJ, multiplique m³/h x 93.15 (propano líquido [LP]) o m³/h x 37.26 (gas natural [NG]).

Controles

Pantalla LCD de 2 líneas de texto multilingüe sin formato	Interfaz de usuario sencilla que facilita la operación.
Botones de modo: Auto	Puesta en marcha automática ante un fallo del servicio público. Ejercitador de 7 días.
Manual	Puesta en marcha con control del motor de arranque, la unidad se mantiene encendida. Ante un fallo del servicio público, se produce la transferencia de la carga.
Off	Para la unidad. Se quita la alimentación. El control y el cargador siguen funcionando.
Mensajes de Listo a funcionar/Mantenimiento	Estándar
Indicación de horas de funcionamiento del motor	Estándar
Retardo de puesta en marcha programable entre 2 y 1500 segundos	Estándar (programable por un concesionario únicamente)
Pérdida de voltaje del servicio público/vuelta al servicio público ajustable (configuración de interrupción del servicio público)	Desde 140-171 V/190-216 V
Ejercitador con capacidad de configuración en el futuro/advertencia de error de configuración de ejercitación	Estándar
Registro de funcionamiento/alarmas/mantenimiento	50 eventos cada uno
Secuencia de puesta en marcha del motor	Giros de arranque cíclicos: 16 s encendido, 7 s de descanso (duración máxima 90 s).
Bloqueo del arrancador	El arranque no puede volver a engranarse hasta 5 segundos después de que el motor haya parado.
Cargador de baterías inteligente	Estándar
Advertencia de fallo del cargador/falta de CA	Estándar
Indicación de batería baja/protección contra problemas de las baterías y condición de las baterías	Estándar
Regulación de voltaje automática con protección contra alto y bajo voltaje	Estándar
Protección contra baja frecuencia/sobrecarga/sobrecorriente del motor paso a paso	Estándar
Fusibles de seguridad/protección contra problemas de los fusibles	Estándar
Parada automática por baja presión de aceite/alta temperatura del aceite	Estándar
Parada por arranque fallido/sobrevelocidad (con 72 Hz)/pérdida de detección de rpm	Estándar
Parada por alta temperatura del motor	Estándar
Protección contra fallos internos/cableado incorrecto	Estándar
Capacidad para alarma de fallo externa común	Estándar
Firmware actualizable en el terreno	Estándar

**Los niveles de sonido se toman frente al generador. Los niveles de sonido tomados en otros lados del generador pueden ser más altos según los parámetros de instalación. Definiciones de clasificación - Servicio de respaldo: Aplicable para suministrar alimentación de emergencia durante la duración de la interrupción de la alimentación del servicio público. No hay capacidad de sobrecarga disponible para esta clasificación. (Todos los valores nominales son conforme a las normas BS5514, ISO3046 y DIN6271). *El voltaje y la corriente máximas están sujetas a y limitadas por factores como el contenido de BTU del combustible, temperatura ambiente, altitud, potencia y condición del motor, etc. La potencia máxima disminuye aproximadamente 3.5 por ciento por cada 1000 pies (304.8 metros) sobre el nivel del mar, y también disminuye aproximadamente 1 por ciento por cada 6 °C (10 °F) sobre 16 °C (60 °F).

opciones del conmutador

16/20/22 kW

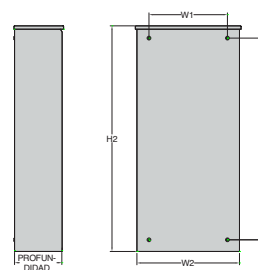
Interruptor de circuitos limitados

- 16 circuitos, no incluye disyuntores.
- Contactos accionados eléctricamente y mantenidos mecánicamente para conexiones rápidas y positivas.
- Clasificados para todas las clases de cargas, clasificados para el 100% de los equipos, tanto inductivos como resistivos.
- Contactores de 2 polos, 250 VCA.
- 30 ms de tiempo de transferencia.
- Diseño de bobina doble.
- Con capacidad para conductores tanto de cobre y como de aluminio.
- Los contactos principales son plateados o de aleación de plata para evitar soldarse o adherirse.
- El gabinete de aluminio para exteriores NEMA 3R permite la flexibilidad de montaje en interiores o exteriores.
- Listado múltiple para usar con disyuntores estándar de 1 in, en tándem, GFCI y AFCI de Siemens, Murray, Eaton y Square D para lograr la instalación más flexible y efectiva en relación a los costos.

Dimensiones

	Alto		Ancho		Profundidad
	H1	H2	W1	W2	
in	26.75	30.1	10.5	13.5	6.91
mm	679.4	764.3	266.7	343.0	175.4

Tipos de cable		
Terminal de conductor	Terminal neutro	Terminal de conexión a tierra
2/0 - núm. 14	2/0 - núm. 14	2/0 - núm. 14



Modelo	G007036-0 (16 kW)
Cantidad de polos	2
Corriente nominal (A)	100
Voltaje nominal (VCA)	120/240, 1Ø
Monitor de voltaje de servicio público (fijo)*	
-Activación	80%
-Desenganche	65%
Vuelta al servicio público*	aprox. 15 s
Ejercitación bisemanal durante 5 minutos*	Estándar
Listado por UL	Estándar
Total de circuitos disponibles	16
Capacidad de disyuntores en tándem	8 espacios
Protegido con disyuntor	
Amperios rms simétricos de corriente de fallo disponibles con 250 V	10 000

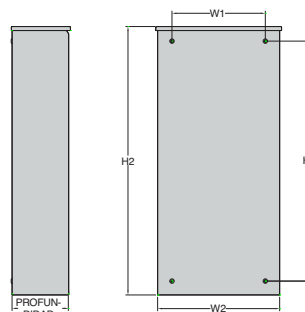
*Función del controlador Evolution
La ejercitación se puede configurar en semanal o mensual

Características del interruptor inteligente con clasificación para acometida de servicio eléctrico

- Incluye tecnología de gestión de alimentación digital (DPM) como estándar.
- Gestiona inteligentemente hasta cuatro cargas de acondicionador de aire sin componentes adicionales.
- Puede gestionar hasta cuatro cargas grandes (240 VCA) más cuando se usa en conjunto con los módulos de gestión de alimentación inteligente (SMM).
- Contactos accionados eléctricamente y mantenidos mecánicamente para conexiones rápidas y limpias.
- Clasificados para todas las clases de cargas, clasificados para el 100% de los equipos, tanto inductivos como resistivos.
- Contactores de 2 polos, 250 VCA.
- Equipo con clasificación para acometida de servicio eléctrico, diseño de bobina doble.
- Con capacidad para conductores tanto de aluminio y como de cobre.
- El gabinete de aluminio para exteriores NEMA 3R permite la flexibilidad de montaje en interiores o exteriores.
- Los contactos principales son plateados o de aleación de plata para evitar soldarse o adherirse.

Dimensiones

	Alto		Ancho		Profundidad
	H1	H2	W1	W2	
in	26.75	30.1	10.5	13.5	6.91
mm	679.4	764.3	266.7	343.0	175.4



Modelo	G007037-0 (16 kW)/G007039-0 (20 kW)/G007043-0 (22 kW)
Cantidad de polos	2
Corriente nominal (A)	200
Voltaje nominal (VCA)	120/240, 1Ø
Monitor de voltaje de servicio público (fijo)*	
-Activación	80%
-Desenganche	65%
Vuelta al servicio público*	aprox. 13 s
Ejercitación bisemanal durante 5 minutos*	Estándar
Listado por UL	Estándar
Tipo de gabinete	NEMA/UL 3R
Amperaje no disruptivo (A)	22 000
Capacidad de los terminales	250 MCM - núm. 6

*Función del controlador Evolution
La ejercitación se puede configurar en semanal o mensual

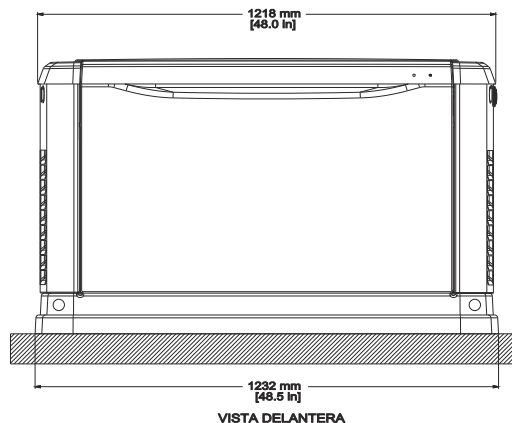
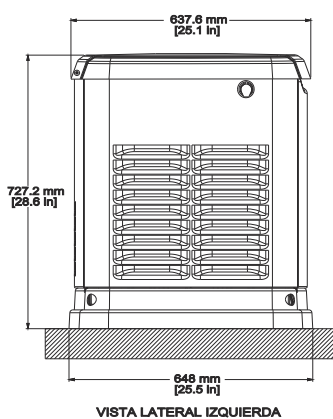
16/20/22 kW

accesorios disponibles

Núm. de modelo	Producto	Descripción
G006463-4	Mobile Link™	El dispositivo Mobile Link de Generac le permite comprobar el estado de su generador desde cualquier lugar donde tenga acceso a una conexión a Internet desde un ordenador o cualquier dispositivo inteligente. Es más, se le notificará por correo electrónico o mensaje de texto cuando se produzca un cambio en el estado del generador. Solo disponible en EE. UU.
G005819-0	Batería de celda húmeda 26R	Cada generador de respaldo requiere una batería para poner en marcha el sistema. Generac ofrece la batería de celda húmeda recomendada 26R para usar con todos los productos de respaldo enfriados por aire (excepto PowerPact®).
G007101-0	Almohadilla calentadora de batería	La almohadilla calentadora descansa debajo de la batería. Recomendada para usar si la temperatura cae regularmente debajo de 0 °F (-17.8 °C). (No es necesaria para las baterías tipo AGM.)
G007102-0	Calentador de aceite	El calentador de aceite se desliza directamente sobre el filtro de aceite. Recomendado para usar si la temperatura cae regularmente debajo de 0°F.
G007103-0	Calentador de respiradero	El calentador de respiradero es para usar en aplicaciones para frío extremo. Para usar con los controladores Evolution solo en climas donde se produce congelamiento fuerte.
G005621-0	Kit de contactos de interruptor de transferencia auxiliar	El kit de contactos de interruptor de transferencia auxiliar permite que el interruptor de transferencia excluya una carga eléctrica grande que puede no ser necesaria. No es compatible con interruptores precableados de 50 A.
G007027-0 - Beige	Kit de envuelta del frente de la base (estándar en 22 kW)	La envuelta de la base del frente se engancha entre sí alrededor de la parte inferior de los nuevos generadores enfriados por aire. Esto ofrece una buena apariencia contorneada, así como ofrece protección contra roedores e insectos cubriendo los agujeros de izado ubicados en la base.
G005703-0 - Beige	Kit de pintura	Si el gabinete del generador está rayado o dañado, es importante retocar la pintura para protegerlo de corrosión futura. El kit de pintura incluye la pintura necesaria para mantener o retocar la pintura del gabinete de un generador.
G006485-0	Kit de mantenimiento programado	Los kits de mantenimiento programado de Generac proporcionan todos los componentes necesarios para efectuar el mantenimiento de rutina completo en un generador de respaldo automático de Generac.
G006873-0	Módulo de gestión inteligente (50 A)	Los módulos de gestión de inteligente se usan en conjunto con el interruptor de transferencia automático para aumentar sus prestaciones de gestión de alimentación. Proporcionan la flexibilidad de gestión de alimentación adicional que no se encuentra en ningún sistema de gestión de alimentación.

dimensiones y UPC

Las dimensiones mostradas son aproximadas. Consulte el manual de instalación para las dimensiones exactas. NO USE ESTAS DIMENSIONES CON FINES DE INSTALACIÓN.



Modelo	UPC
G007035-0	696471070354
G007036-0	696471070361
G007037-0	696471070378
G007038-0	696471070385
G007039-0	696471070392
G007040-0	696471070408
G007043-0	696471070439